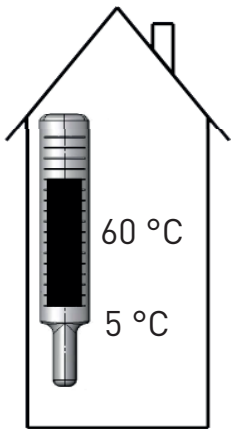
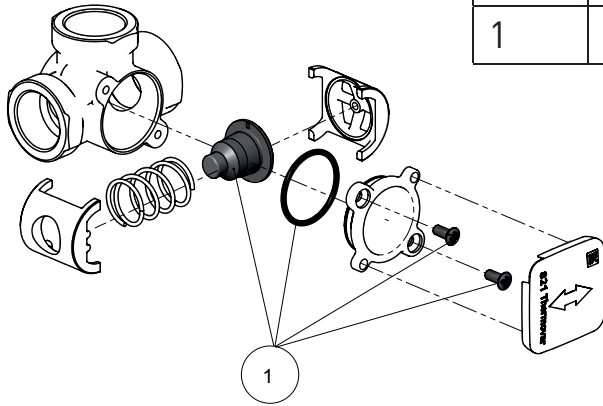


Pos.	°C	Art.no.
1	45	187 031
1	55	187 032
1	61	187 033
1	66	187 034
1	72	187 035
1	80	187 036

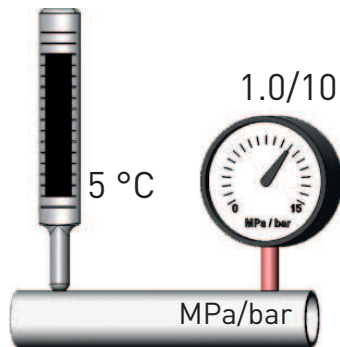
LK 821 ThermoVar®



Thermic zone valve | Wechselventil | Vanne de zone thermique | Valvola termiche di bypass | Vaihtoventtiili | Termisk växelventil



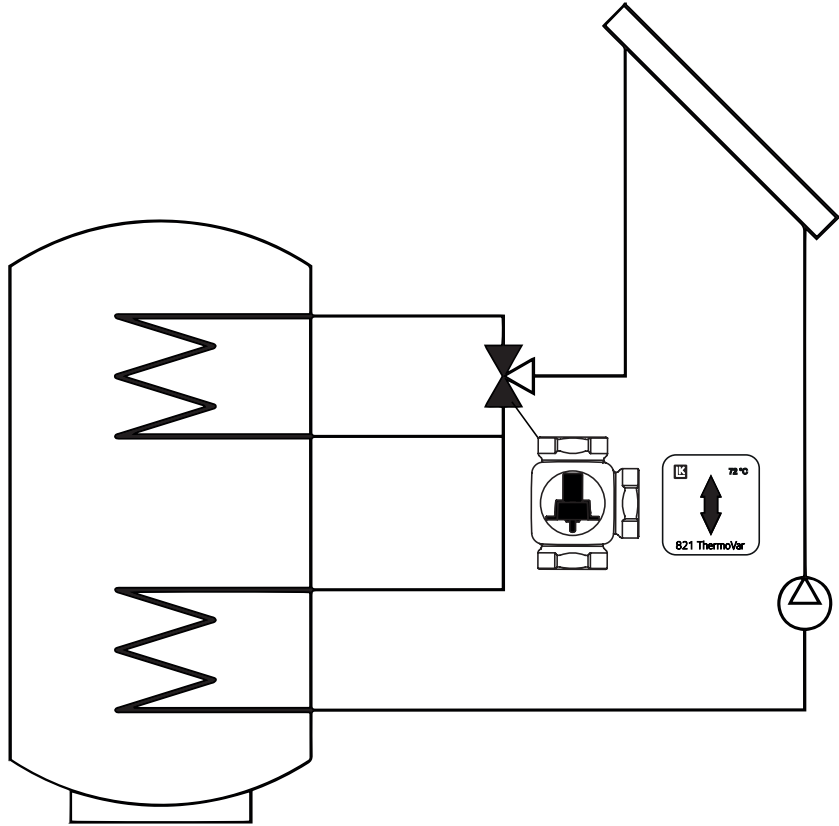
Amb. temp.



* 45 °C - 55 °C Max. 95 °C



A



B

