

SmartSolar

LK 201



INSTRUCTION MANUAL
BEDIENUNGSANLEITUNG
MANUEL D'INSTRUCTION
MANUALE DI ISTRUZIONI
ASENNUS- JA KÄYTTÖOHJE
INSTRUKTIONSMANUAL



LK Armatur

Preface

LK 201 is a complete single-pipe solar pump unit for solar heating applications.

Technical data

Power supply	230 VAC 50 Hz
Max. pressure	1.0 MPa (10 bar)
Operating pressure	0.6 MPa (6 bar)
Safety valve	0.6 MPa (6 bar)
Max. temperature	120°C, temporarily 150°C
Flow range	2 – 12 l/min or 8 – 28 l/min
Connections	22 mm or 28 mm compression fittings
Dimensions (HxWxD)	435 x 217 x 179 mm
Insulation	EPP according to IEC 9772 HBF
Seals	EPDM
Fittings	Brass
Weight	10 kg
Pump power consumption	20W
Standby power consumption	1,74W
Annual auxiliary electricity Q aux consumption in terms of final energy	35 kWh

Delivery Parts

- Valve combination for filling and draining with flow meter 2 – 12 l/min or 8 – 28 l/min and built-in adjusting/shut-off ball valve. Pipe connection 22 mm or 28 mm compression fitting. Hose connections G 3/4".
- Safety valve 6 bar with manometer 0 – 10 bar, G 3/4" male threads for expansion vessel, 3/4" female thread for discharge pipe.
- Circulator Grundfos UPM3 Solar 25-75 130
- Ball valve with built in thermometer (0 – 120 °C) and check valve. Pipe connection 22 mm or 28 mm compression fitting.
- Insulated cover of brushed stainless steel

Accessories

- Sensor housings

Mounting (See Figure 2 on the back page.)

Determine an appropriate mounting site for the solar pump unit and the expansion vessel. Remove the steel cover. Mount the solar unit out of children's reach.

Attention! When mounting all local directives and regulations must be followed.

Connect the safety group (6). The expansion vessel is to be connected under the manometer. The discharge pipe of the safety valve (7) is connected according to regional and national regulations. There is a danger of steam escape with safety valves. Therefore the discharge pipe must be connected to a heat resistant can. Be careful to hold on to the compression fittings while tightening them so as not to damage the connections.

Attention! The sensor cables must not contact pipes, valves or power cables. Use plastic straps to separate them.

All pipes connected to the solar pump unit must be insulated. To avoid corrosion monopropylene glycol is the recommended heat transfer fluid.

Start-Up (See Figure 2 on the back page.)

Check the preset pressure level of the expansion vessel. $P_{\text{preset}} (\text{bar}) = 0.3 \text{ bar} + \Delta h(\text{m})/10$. Δh = height difference between collector and expansion vessel.

The working pressure should be 0.5 bar higher than the preset pressure level of the expansion vessel. The safety valve must open at 6 bar.

Caution! The solar system must not be filled in strong sunshine.

- Unscrew the cover of the filling valve (4). Connect a filling hose with filling pump. Close the ball valve (3). Open the filling valve.
- Unscrew the cover of the draining valve (1). Connect the draining hose. Open the draining valve.
- Put the filling and draining hoses into the can with heat transfer fluid.
- Start the filling pump. Pump at least 1 – 2 litres of heat transfer fluid into the system. Start the circulator (5).

Caution! Damage due to dry running. The pump must never be allowed to run dry.

When the fluid comes out from the draining hose, the circulator should run for at least 15 min until all air is removed from the system. It is important that the whole system is filled up correctly. If there are parallel collectors with ball valves, fill one collector at a time.

- When all air is removed, close the draining valve (1). Fill the system until the working pressure is reached. Close the filling valve (4) and shut off the filling pump. Open the ball valve (3) so that the fluid can circulate.
 - Use flowmeter (2) to check that the flow is at least 2 litres/min. The flow is adjusted with the ball valve (3).
 - The safety valve (7) prevents the pressure from rising too high. The safety valve opens at 6 bar. Connect a draining pipe from the safety valve to a heat resistant can.
 - When the system works correctly, disconnect the hoses and screw on the valve covers. Remount the stainless steel front cover.
- Caution! When remounting the front cover be careful not to damage cables.**
- When draining the system, the check valve must be open. Open the check valve by turning the knob with the integrated thermometer 45°.

Attention! When venting the pump the controller must be protected from outcoming fluid.

Vorwort

LK 201 ist eine komplette Einstrang-Solarstation zur Installation zwischen Wärme-speicher und Sonnenkollektoren.

Technische daten

Nennspannung	230 VAC 50 Hz
Max. Druck	1.0 MPa (10 bar)
Betriebsdruck	0.6 MPa (6 bar)
Max. Temperatur	120 °C, kurzzeitig 150 °C
Durchflussbereich	2 – 12 l/min oder 8 – 28 l/min
Rohranschlüsse	22 mm oder 28 mm Klemmver-schraubungen
Abmessungen (HxBxT)	435 x 217 x 179 mm
Isolierung	EPP laut IEC 9772 HBF
Dichtungen	EPDM
Rohrteile	Messing
Gewicht	10 kg
Stromverbrauch der Pumpe	20W
Standby Stromverbrauch	1,74W
Jährliche Stromverbrauch Q aux im Verhältnis zum Gesamtverbrauch	35 kWh

Lieferteile

- Befüll- und Ablassventil mit Flussmesser 2 – 12 l/min oder 8 – 28 l/min und Kugelhahn. Anschluss 15 mm, 22 mm oder 28 mm Klemmverschraubung. Befüll-anlüsse G ¾".
- Sicherheitsgruppe 6 bar mit Manometer 0 – 10 bar, Anschlüsse G ¾" Aussengewinde für Leitung zum Ausdehnungsgefäss, ¾" Innengewinde für die Abblaseleitung
- Umwälzpumpe Grundfos UPM3 Solar 25-75 130
- Kugelhahn mit eingebautem Thermometer (0 – 120 °C) und Rückschlagventil. Anschluss 15 mm, 22 mm oder 28 mm Klemmverschraubung
- Isolierte Hülle aus gebürstetem, rostfreiem Stahl

Zubehör

- Tauchhülsen für Fühler

Montage (Bild 2 Rückseite)

Den Montageort der Solarstation, des Ausdehnungsgefässes und der Abblaseleitung bestimmen. Die Hülle abnehmen. Die Solarstation wird auf eine kindersichere Höhe montiert.

Achtung! Bei allen Arbeiten müssen die nationalen und regionalen gesetzlichen Vorschriften und Sicherheitsbestimmungen beachtet werden!

Die Sicherheitsgruppe (6) anschliessen. Das Ausdehnungsgefäss unter den Manometer anschliessen. Bei Sicherheitsventilen besteht Gefahr durch Dampfaustritt. Deshalb muss die Abblaseleitung (7) zu einem wärmebeständigen Behälter angeschlossen werden. Beim Festschrauben der Klemmverschraubungen, muss gegengehalten werden um die Gewindeabdichtungen nicht zu riskieren.

Achtung! Die Fühlerleitungen dürfen keinen direkten Kontakt mit Rohren, Ventilen oder Starkstromkabeln haben.

Alle Rohre zur Solarstation sollten isoliert werden.

Als Wärmeträger wird Monopropylenglykol empfohlen um Korrosion und Ätzen von Komponenten und Gewindeabdichtungen zu vermeiden.

Inbetriebnahme (Bild 2 Rückseite)

Den Vordruck des Ausdehnungsgefässes kontrollieren. P Vordruck (bar) = 0,3 bar + Δh (m)/10. Δh ist die Höhendifferenz zwischen Ausdehnungsgefäss und Sonnenkollektor. Der Betriebsdruck sollte 0,5 bar grösser als der Vordruck des Ausdehnungsgefässes sein.

Achtung! Die Anlage darf nicht bei starkem Sonnenschein gefüllt werden!

- Den Schutzdeckel des Befüllventils (4) abschrauben. Den Schlauch mit Befüllpumpe anschliessen. Den Kugelhahn (3) schliessen. Das Befüllventil öffnen.
- Den Schutzdeckel des Ablassventils (1) abschrauben. Den Ablassschlauch anschliessen. Das Ablassventil öffnen.
- Den Befüllschlauch und den Ablassschlauch der Befüllstation mit Wärmeträger am tiefsten Punkt der Solaranlage anschliessen.
- Die Befüllpumpe starten. Mindestens 1 – 2 liter Wärmeträgerflüssigkeit in die Solaranlage einpumpen. Die Solarpumpe (5) aktivieren.

Achtung! Die Solarpumpe darf nicht trocken laufen.

Die Solaranlage mindestens 15 min spülen, um die Luft aus der Anlage zu entfernen.

- Wenn die Luft entfernt ist, das Ablassventil (1) schliessen. Die Befüllpumpe laufen lassen bis der Betriebsdruck richtig ist. Das Befüllventil (4) schliessen und die Befüllpumpe abschalten. Den Kugelhahn (3) öffnen.
 - Mit dem Flussmesser (2) kontrollieren, dass der Fluss mindestens 2 liter/min ist. Der Fluss wird mit Kugelhahn (3) eingestellt.
 - Sicherheitsventil (7) öffnet bei 6 bar. Am Sicherheitsventil eine Abblaseleitung installieren, die in einen Auffangbehälter mündet. Hier kann bei Störungen Wärmeträger aufgefangen werden.
 - Wenn die Solaranlage gut funktioniert, die Schläuche abnehmen und die Schutzdeckel aufschrauben. Die isolierte Hülle wieder aufmontieren.
- Achtung! Bei Aufmontierung der Hülle die Leitungen mit Vorsicht behandeln.**
- Bei Entleeren der Solaranlage den Handgriff mit dem integrierten Thermometer um 45° drehen um das Rückschlagventil freizugeben.

Achtung! Bei eventueller Entlüftung der Pumpe muss der Regler vor der Wärmeträgerflüssigkeit geschützt werden.

Préface

Le **LK 201** est une station solaire à un tuyau chargée de transférer la chaleur des capteurs à un accumulateur.

Caractéristiques techniques

Tension	230 VAC 50 Hz
Pression maxi	1.0 MPa (10 bar)
Pression de service	0.6 MPa (6 bar)
Soupape de protection	0.6 MPa (6 bar)
Température maxi.	120 °C, de courte durée 150 °C
Gamme de débit	2 – 12 l/min ou 8 – 28 l/min
Raccordements	Raccords à compression de 22 mm ou 28 mm
Dimensions (H x l x P)	435 x 217 x 179 mm
Isolation	EPP conforme à IEC 9772 HBF
Joints	EPDM
Raccords	Laiton
Poids	10 kg
Consommation électrique de la pompe	20W
Consommation en mode veille	1,74W
Consommation d'énergie auxiliaire Q aux annuelle	35 kWh

Etat de livraison

- Combinaison de soupapes de remplissage et de vidange avec débitmètre 2 – 12 l/min ou 8 – 28 l/min et vanne à bille. Dimensions des raccords disponibles : 22 mm ou 28 mm à compression Raccords flexibles G 3/4".
- Soupape de sécurité 6 bars avec manomètre 0 – 10 bar, filetage mâle G 3/4" pour le vase d'expansion, filetage femelle 3/4" pour la décharge.
- Pompe de circulation Grundfos UPM3 Solar 25-75 130
- Vanne à bille avec thermomètre intégré (0 – 120 °C) et clapet anti retour. Dimensions des raccords disponibles : 22 mm ou 28 mm à compression.
- Boîtier en acier inox brossé

Accessoires

- Doigts de gant pour sonde

Montage (Voir illustration 2 ci-après)

Choisissez un emplacement approprié pour la station solaire et le vase d'expansion dans la chaufferie. Soulevez le capot en acier.

REMARQUE ! Lors de travaux de montage, les règles nationales ainsi que les prescriptions de sécurité doivent être respectées.

La station est placée à une hauteur la mettant hors de portée des enfants. Veillez à laisser une place suffisante pour le vase d'expansion. Raccordez le groupe de sécurité (6). Le vase d'expansion est raccordé sous le manomètre. De la vapeur peut s'échapper de la soupape de sécurité. C'est pourquoi la décharge sortant de la soupape de sécurité (7) doit être amenée à un récipient de collecte résistant à la chaleur. Lorsque vous serrez les raccords à compression, veillez à bien les maintenir afin de ne pas endommager les joints des filetages.

REMARQUE ! Les câbles des sondes ne doivent pas être directement en contact avec les tuyaux, soupapes ou câbles d'alimentation. Utilisez des attaches de câble en plastique pour les séparer.

Tous les tuyaux reliés à la station doivent être isolés.

Afin d'éviter la corrosion des différents composants et des joints, nous conseillons d'utiliser du mono propylène glycol comme fluide caloporteur.

Mise en service (Voir illustration 2 ci-après)

La pression pré-réglée du vase d'expansion est normalement de 1,5 bar. La pression pré-réglée doit être supérieure de 0,3 bar à la pression statique. Ce point doit être vérifié avant le remplissage du système. Pression statique = hauteur entre le vase d'expansion et la partie supérieure du capteur solaire, en mètres. Pression pré-réglée P (bar) = 0,3 bar + Δh(m)/10. La pression de service doit être de 0,5 bars supérieur à la pression pré-réglée du vase d'expansion. La soupape de sécurité doit s'ouvrir à 6 bars.

ATTENTION : Le remplissage du système ne doit pas être effectué avec un rayonnement solaire important !

- Dévissez le bouchon de protection de la soupape de remplissage (4). Raccordez un flexible à la pompe de remplissage. La pompe de remplissage doit permettre de chasser les saletés et l'air du circuit. Pour pouvoir évacuer la totalité de l'air avec le liquide au glycol, le débit doit être d'au moins 0,5 m/s dans l'ensemble du circuit. Fermez la soupape de réglage (3). Ouvrez la soupape de remplissage.
- Dévissez le bouchon de protection du clapet anti retour (1). Raccordez le flexible de retour au clapet. Ouvrez le clapet anti retour.
- Plongez le flexible de remplissage et le flexible de retour dans le vase contenant le fluide caloporteur.
- Mettez la pompe de remplissage en marche. Envoyez au moins 1 à 2 litres de liquide caloporteur dans le circuit. Démarrez la pompe de circulation (5).

ATTENTION : La pompe de circulation ne doit pas fonctionner à sec.

Rincez l'ensemble du circuit pendant au moins 15 minutes, jusqu'à purge complète de l'air et remplissage du circuit.

- Lorsque l'air a été entièrement évacué, fermez le clapet anti retour (1). Le remplissage se poursuit jusqu'à obtention de la pression de service souhaitée. Fermez ensuite la soupape de remplissage (4) et la pompe de remplissage s'arrête. Ouvrez la soupape de réglage (3).
- Vérifiez sur le débitmètre (2) que le fluide circule. Le débit doit être d'au moins 2 litres/minute. Ajustez le débit à l'aide de la vanne à bille (3).
- En cas de défaut lors du dimensionnement ou du remplissage, la soupape de sécurité (7) du système s'ouvre à 6 bars et laisse échapper le fluide. Afin d'éviter les déperditions, un conduit de récupération des pertes doit être amené jusqu'à un récipient de collecte. Celui-ci peut contenir un peu d'eau de manière à assurer la condensation de la vapeur.
- Lorsque l'installation fonctionne correctement, démontez les flexibles et revissez les bouchons de protection des soupapes. Remontez le capot en inox.

ATTENTION : Lors du remontage du capot, veillez à ne pas endommager les câbles.

- En cas de vidange éventuelle du circuit, le bouton de commande avec thermomètre intégré doit être réglé sur 45° afin d'ouvrir le clapet de anti retour.

REMARQUE En cas de purge de la pompe, la station de chauffage solaire doit être protégée de manière à éviter tout écoulement de fluide dans l'appareil.

Premessa

LK 201 è un gruppo di circolazione a un tubo, che trasferisce il calore dal pannello solare al serbatoio accumulatore.

Dati tecnici

Tensione	230 VAC 50 Hz
Pressione max	1.0 MPa (10 bar)
Pressione di esercizio	0.6 MPa (6 bar)
Valvola di sicurezza	0.6 MPa (6 bar)
Temperatura max	120 °C, in via temporanea 150 °C
Portate	2 – 12 l/min o 8 – 28 l/min
Collegamenti	Raccordi a compressione da 22 mm o 28 mm
Dimensioni (A x L x P)	435 x 217 x 179 mm
Isolante	EPP, rispetta IEC 9772 HBF
Guarnizioni	EPDM
Raccordi	Ottone
Peso	10 kg
Consumo della pompa	20W
Consumo in modalità stand-by	1,74W
Il consumo energetico ausiliario Q _{aux} annuale	35 kWh

La fornitura comprende:

- Combinazione di valvole per il riempimento e lo svuotamento con misuratore di flusso 2 – 12 l/min o 8 – 28 l/min e valvola di intercettazione e di regolazione integrata. Collegamenti con raccordi a compressione da 22 mm o 28 mm Collegamenti per tubo flessibile G 3/4".
- Valvola di sicurezza 6 bar con manometro 0 – 10 bar, filettatura esterna da G 3/4" per vaso di espansione, filettatura interna da 3/4" per collegamento al tubo di scarico.
- Pompa di circolazione Grundfos UPM3 Solar 25-75 130
- Valvola a sfera con termometro integrato (0 – 120 °C) e valvola di non ritorno. Collegamenti con raccordi a compressione da 22 mm o 28 mm.
- Protezione in acciaio inossidabile

Accessori

- Pozzetto per termometro

Montaggio (vedere Figura 2 sul retro)

Scegliere un punto idoneo nel locale caldaia per il gruppo di circolazione e il vaso di espansione. Rimuovere la protezione in acciaio inossidabile.

N.B.! Durante il lavoro di montaggio devono essere rispettate le normative nazionali e le regole di sicurezza!

Il gruppo di circolazione va installato ad un'altezza fuori dalla portata dei bambini. Assicurarsi che vi sia spazio per il vaso d'espansione.

Collegare il gruppo di sicurezza (6). Il vaso d'espansione si collega all' attacco sotto il manometro. Dalla valvola di sicurezza può fuoriuscire del vapore. Pertanto il tubo di scarico della valvola di sicurezza (7) deve scaricare in un recipiente resistente al calore.

Al momento del serraggio dei raccordi a compressione, è necessario mantenere fermi i raccordi con una chiave in modo da non danneggiare le tenute filettate.

N.B.! I cavi dei sensori non devono entrare in contatto diretto con i tubi, le valvole o i cavi di alimentazione. Utilizzare fascette per separarli.

Tutti i tubi collegati al gruppo di circolazione vanno isolati. Per evitare corrosione si raccomanda l'utilizzo di monopropilen-glicole come fluido convettore.

Messa in funzione (vedere Figura 2 sul retro)

La pressione di precarica del vaso di espansione è normalmente di 1,5 bar. Il vaso deve essere precaricato ad una pressione $P_{\text{preset}} (\text{bar}) = 0,3 \text{ bar} + \Delta h(\text{m})/10$.

Δh = differenza di altezza tra il pannello solare e il vaso di espansione.

La pressione di esercizio dell'impianto deve essere 0,5 bar più alta della pressione di precarica del vaso d'espansione. La valvola di sicurezza deve aprire a 6 bar.

N.B.! Il sistema non deve essere riempito in caso di forte irradiazione solare!

- Svitare il tappo della valvola di riempimento (4) e collegare la pompa di riempimento con un tubo flessibile (pompa di riempimento non compresa nella fornitura). Chiudere la valvola di regolazione (3). Aprire la valvola di riempimento (4). Per un ottimale riempimento dell'impianto, affinché l'aria fuoriesca assieme al glicole, è necessario un flusso di almeno 0,5 m/s in tutte le parti dell'impianto.
- Svitare il tappo della valvola di ritorno (1). Collegare il tubo flessibile di ritorno alla valvola. Aprire la valvola di ritorno.
- Porre il tubo flessibile di riempimento e il tubo flessibile di ritorno nel recipiente con la miscela acqua-glicole.
- Avviare la pompa di riempimento. Pompate almeno 1 – 2 litri di fluido nell'impianto. Avviare la pompa di circolazione (5).

N.B.! La pompa di circolazione non deve lavorare a secco.

Far circolare il fluido nel sistema per almeno 15 minuti finché il liquido non è privo di aria e l'intero impianto non è riempito.

- Quando il fluido è privo di aria, chiudere la valvola di ritorno (1). Il riempimento prosegue fino al raggiungimento della pressione di esercizio desiderata. Successivamente chiudere la valvola di riempimento (4) e spegnere la pompa di riempimento. Aprire la valvola di regolazione (3).
 - Controllare sul misuratore di flusso (2) che il fluido circoli. Il flusso deve essere di almeno 2 litri/min. Il flusso va regolato con la valvola di regolazione (3).
 - Se vi dovessero essere delle anomalie nel dimensionamento o nel riempimento, la valvola di sicurezza (7) si apre a 6 bar e rilascia il fluido. Per evitare versamenti, collegare lo scarico della valvola di sicurezza ad un recipiente di raccolta resistente al calore.
 - Quando l'impianto funziona correttamente, smontare i tubi flessibili e avvitare i tappi delle valvole (1) e (4). Montare la protezione in acciaio inossidabile.
- N.B.! Durante il montaggio della protezione, fare attenzione a non danneggiare i cavi.**
- In caso di eventuale svuotamento dell'impianto, la manopola con il termometro deve essere ruotata di 45° per liberare la valvola di non ritorno.

N.B.! In caso di eventuale sfiato dell'aria dalla pompa, il l'unità elettronica di comando SmartSol deve essere protetta dal fluido.

Alkusanat

LK 201 on yhdenputken pumppuyksikkö, joka siirtää lämpöä aurinkokeräimeltä varaajaan.

Teknilliset Tiedot

Jännite	230 VAC 50 Hz
Max. paine	1.0 MPa (10 bar)
Käyttöpaine	0.6 MPa (6 bar)
Varoventtiili	0.6 MPa (6 bar)
Max. lämpötila	120 °C, hetkellisesti 150 °C
Virtausalue	2 – 12 l/min tai 8 – 28 l/min
Putkiliitännät	22 mm tai 28 mm puristusliittimet
Mitat (KxLxS)	435 x 217 x 179 mm
Eriste	EPP, täyttää IEC 9772 HBF
Tiivisteet	EPDM
Putkiosat	Messinkiä
Paino	10 kg
Pumpun tehonkulutus	20W
Valmiustilan tehonkulutus	1,74W
Vuotuinen lisäsähkökulutus Q aux kokonaisenergiasta	35 kWh

Toimitusosat

- Venttiiliryhmä täyttöön ja tyhjentämiseen virtaus mittarilla 2 – 12 l/min tai 8 – 28 l/min ja säätö-/sulkuventtiilillä. Liitäntä 22 mm tai 28 mm puristusliitin. Letkuliittimet G ¾”.
- Varoventtiili (6 bar) painemittarilla (0 – 10 bar), G ¾” ulkokierreet paisunta-astialle, ¾” sisäkierre varoventtiilin juoksuputkelle
- Kiertovesipumppu Grundfos UPM3 Solar 25–75 130
- Palloventtiili lämpömittarilla (0 – 120 °C) ja takaiskuventtiilillä. Liitännät 22 mm tai 28 mm puristusliitin.
- Eristetty suojakuori harjattua ruostumatonta terästä

Lisävarusteet

- Anturitaskut

Asennus (Katso kuva 2 takana)

Pumppuyksikkö asennetaan aurinkolämpöjärjestelmään sopivalle korkeudelle. Varaa tilaa paisunta-astialle ja varoventtiilin juoksuputkelle. Irroita suojakansi.

Huom! Asennuksessa täytyy ottaa huomioon lakisääteiset vaatimukset.

Liitä varoventtiiliryhmä (6). Paisunta-astia liitetään painemittarin alapuolelle. Varoventtiilistä voi tulla höyryä. Sentähden on varoventtiilin juoksuputki (7) johdettava lämmönkestävään astiaan. Puristusliittimiä kiristettäessä täytyy pitää vastaan ettei vahingoiteta tiiviyttä.

Varoitus! Anturien johdot eivät saa olla suorassa koske-tuksissa putkien, venttiilien tai vahvavirtajohtojen kanssa. Käytä nippusiteitä eroittamiseen.

Kaikki putket pumppuyksikköön on eristettävä. Lämmönsiirtonesteeksi suositellaan monopropylenglykoolia korroosion ja syöpmisen estämiseksi.

Käyttöönotto (Katso kuva 2 takana)

Paineastian esipaineen täytyy olla 0,3 bar korkeampi kuin staattinen paine. Staattinen paine = korkeus paisuntaastiasta aurinkokeräimen korkeimpaan kohtaan metreissä.
P esipaine (bar) = 0,3 bar + Δh (m)/10. Käyttöpaineen tulee olla 0,5 bar korkeampi kuin paineastian esipaine.

Varoitus! Järjestelmää ei saa täyttää kovalla auringonpaisteella!

- Poista täyttöventtiilin (4) suojakansi. Liitä letku ja täyttöpumppu. Sulje säätöventtiili (3). Avaa täyttö venttiili.
- Poista paluuventtiilin (1) suojakansi. Liitä paluuletku venttiiliin. Avaa paluuventtiili.
- Upota letkut täyttöastiaan lämmönsiirtonesteeseen.
- Pumppaa täyttöpumpulla vähintään 1 – 2 litraa lämmönsiirtonestettä järjestelmään. Käynnistä kierto-vesipumppu (5).

Huom! Kiertovesipumppua ei saa käyttää kuivana.

Anna pumpun käydä vähintään 15 minuuttia, kunnes kaikki ilma on saatu pois ja koko järjestelmä saatu täytettyä.

- Kun kaikki ilma on saatu pois, sulje paluuventtiili (1). Kun oikea käyttöpaine on saavutettu, sulje täyttöventtiili (4). Avaa säätöventtiili (3).
- Tarkista virtausmittarista (2) että neste kiertää. Virtauksen pitää olla vähintään 2 litraa/min. Virtaus asetetaan säätöventtiilillä (3).
- Järjestelmän paine voi nousta vain 6 bariin. Silloin avautuu järjestelmän varoventtiili (7) ja päästää ulos lämmönsiirtonestettä. Varoventtiiliin on liitettävä lämmönkestävä putki, jota pitkin neste kerätään lämmönkestävään astiaan.
- Kun järjestelmä toimii normaalisti, irroita letkut ja ruuvaa suojakannet takaisin. Asenna eristetty suojakuori paikoilleen.

Varoitus! Suojakuorta asetettaessa varo ettei johdot vahingoitu.

- Jos järjestelmä tyhjenetään, täytyy käsikahva integroidulla lämpömittarilla kääntää 45° takaiskuventtiilin vapauttamiseksi.

Varoitus! Jos pumppua ilmataan, täytyy säätölaite suojata ettei siihen valu nestettä.

Förord

LK 201 är ett ettrörs drivpaket, som överför värme från solfångare till ackumulatortank.

Tekniska data

Spänning	230 VAC 50 Hz
Max. tryck	1.0 MPa (10 bar)
Arbetsstryck	0.6 MPa (6 bar)
Säkerhetsventil	0.6 MPa (6 bar)
Max. temperatur	120 °C, tillfälligt 150 °C
Flödesområde	2 – 12 l/min eller 8 – 28 l/min
Anslutningar	22 mm eller 28 mm klämringsskopplingar
Mått (HxBxD)	435 x 217 x 179 mm
Isolering	EPP uppfyller IEC 9772 HBF
Packningar	EPDM
Rördelar	Mässing
Vikt	10 kg
Pumpens elförbrukning	20W
Elförbrukning i standby-läge	1,74W
Årlig förbrukning av tillsatsel Q aux i slutenergi	35 kWh

Leveransomfattning

- Ventilkombination för påfyllning och avtappning med flödesmätare 2 – 12 l/min eller 8 – 28 l/min och inbyggd regler-/avstängningsventil. Anslutning 22 mm eller 28 mm klämringsskoppling. Slanganslutningar G ¾".
- Säkerhetsventil 6 bar med manometer 0 – 10 bar, G ¾" utvändig gänga för expansion, ¾" invändig gänga för utloppsanslutning.
- Cirkulationspump Grundfos UPM3 Solar 25-75 130.
- Kulventil med inbyggd termometer (0 – 120 °C) och backventil. Anslutning 22 mm eller 28 mm klämringsskoppling.
- Isolerad kåpa av borstat rostfritt stål

Tillbehör

- Dykrör för givare

Montering (Se bild 2 på baksidan)

Välj lämplig plats i pannrummet för drivpaket och expansionskärl. Lyft av stålåpan.

OBS! Vid monteringsarbete måste nationella regler och säkerhetsföreskrifter följas.

Drivpaketet monteras på barnsäker höjd. Se till att det finns plats för expansionskärlet.

Anslut säkerhetsgruppen (6). Expansionskärlet ansluts under manometern. Från säkerhetsventilen kan det komma ut ånga. Därför måste utloppsröret från säkerhetsventilen (7) ledas till ett värmebeständigt kärl. Vid åtdragning av klämringsskopplingarna måste man "hålla emot" så att gängtätningarna inte skadas.

OBS! Givarkablarna får inte vara i direkt kontakt med rör, ventiler eller starkströmskablar. Använd buntband för att skilja dem åt.

Alla rör som kopplas till drivpaketet skall isoleras. För att undvika korrosion och frätning av komponenter och gängtätningar rekommenderas monopropylenglykol som värmebärare.

Drifttagning (Se bild 2 på baksidan)

Expansionkärlets förtryck är normalt 1,5 bar. Förtrycket skall vara 0,3 bar högre än det statiska trycket. Det skall kontrolleras innan man fyller på systemet. Det statiska trycket = höjden från expansionskärlet till solfångarens översta del i meter. P förtryck (bar) = 0,3 bar + Δh(m)/10. Drifttrycket skall vara 0,5 bar högre än expansionskärlets förtryck. Säkerhetsventilen skall öppna vid 6 bar.

OBS! Systemet får ej fyllas på vid starkt solsken!

- Skruva av skyddslocket till påfyllningsventilen (4). Anslut en påfyllningsslang med påfyllningspump. Påfyllningspumpen skall klara att spola systemet fritt från smuts och luft. För att all luft skall följa med glykolen ut, krävs ett flöde på minst 0,5 m/s i alla delar av systemet. Stäng reglerventilen (3). Öppna påfyllningsventilen.
- Skruva av skyddslocket till returventilen (1). Anslut returslangen till ventilen. Öppna returventilen.
- Stoppa ner påfyllningsslangen och returslangen i kärlet med värmebärandevätskan.
- Starta påfyllningspumpen. Pumpa in minst 1 – 2 liter värmebärandevätska i systemet. Starta cirkulationspumpen (5).

OBS! Cirkulationspumpen får inte gå torr.

Spola genom hela systemet i minst 15 minuter tills vätskan är fri från luft och hela systemet är påfyllt.

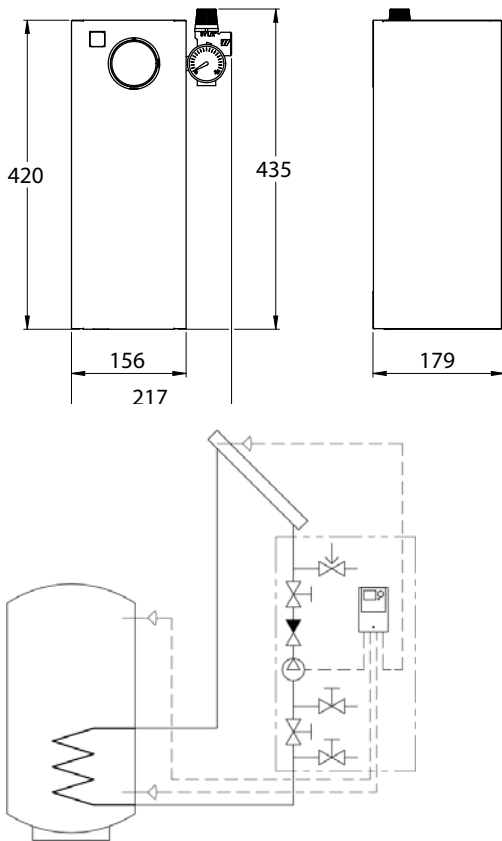
- När vätskan är fri från luft stängs returventilen (1). Påfyllningen pågår tills önskat drifttryck är uppnått. Därefter stängs påfyllningsventilen (4) och påfyllningspumpen stängs av. Öppna reglerventilen (3).
- Kontrollera på flödesmätaren (2) att vätskan cirkulerar. Flödet skall vara minst 2 liter/min. Flödet justeras med reglerventilen (3).
- Om det skulle bli fel vid dimensionering eller vid påfyllning, kommer systemets säkerhetsventil (7) att öppna vid 6 bar och släppa ut vätska. För att undvika spill, skall en spilledning ledas till ett värmeståligt uppsamlingskärl. Uppsamlingskärlet kan gärna innehålla lite vatten så att eventuell ånga kan kondensera.
- Då anläggningen går som den skall, demontera slangarna och skruva på ventilernas skyddslock. Montera på den rostfria kåpan.

OBS! Vid monteringen av kåpan akta så att kablarna inte skadas.

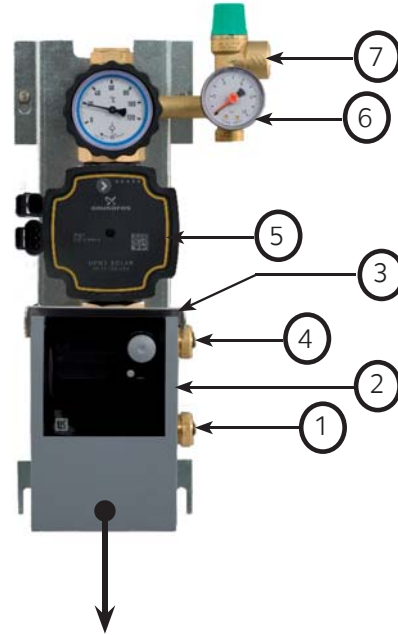
- Vid eventuell tömning av systemet skall vredet med den integrerade termometern vridas 45° för att frikoppla backventilen.

OBS! Vid ev. avluftning av pumpen skall solvärmeautomatiken skyddas så att vätska inte rinner in i automatiken.

1



2



025041 SmartSol Access/025042 SmartSol Top - Differential temperature controller - available as accessory.

CE DECLARATION OF CONFORMITY

LK Armatur AB, Garnisonsgatan 49, SE-254 66 Helsingborg - Sweden - www.lkarmatur.se - info@lkarmatur.se

Declares that **LK 201 & 202 SmartSolar** comply with the following directives: 2006/95/EC (LVD), 2004/108/EC (EMC), 97/23/EC (PED)

CONFIRMS ALSO THAT the product is according to art. 3, paragraph 3 in 97/23/EC directive

The conformity was checked in accordance with the following EN standards:

EN 12164:2001, EN 12165:1999	Copper and copper alloys...
EN 1503-4:2003	Valves. Material for bodies, bonnets and covers. Copper alloys specified in European Standards
EN 12516-3:2003	Valves. Shell design strength. Experimental method.
EN 12266-1:2004	Testing of valves. Pressure tests, test procedures and acceptance criteria. Mandatory requirements.
EN 60335-1:2001	Safety of household...
EN 60335-2-51:2003	Safety of household. Particular requirements for stationary circulation pumps for heating installations.
EN 61000-6-2:2005	EMC. Immunity for industrial environments
EN 61000-6-3:2007	EMC Emission for residential, commercial and light industrial environments

Helsingborg, 08 June 2012

Magnus Eriksson
Managing Director

LK Armatur AB

Garnisonsgatan 49 • SE-254 66 Helsingborg • Sweden
Tel: +46 (0)42-16 92 00 • Fax: +46 (0)42-16 92 20
info@lkarmatur.se • order@lkarmatur.se
www.lkarmatur.se

[youtube.com/lkarmatur](https://www.youtube.com/lkarmatur)



LK Armatur