

GB

The installation must be performed in accordance with applicable installation rules, laws and regulations. Before operating the system, the tap water temperature must be checked to prevent risks of legionella growth and burns. Never dismantle the valve under pressure. Hard water conditions may result in scale deposits causing sticking of internal parts in extreme cases.

IT

L'installazione deve essere eseguita a regola d'arte in conformità alle norme vigenti. Alla messa in servizio dell'impianto, ed in ogni caso prima che l'utente lo usufruisca, controllare la temperatura dell'acqua in modo da evitare sia lo sviluppo dei batteri legionella sia il rischio di ustioni da parte dell'utente finale. Non smontare la valvola quando è in pressione. Acqua dura può comportare disfunzioni del miscelatore.

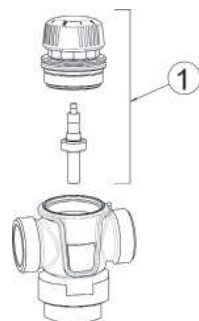
SE

Installationen ska utföras enligt gällande installationsregler, lagar och bestämmelser. Innan tappvattensystemet tas i drift ska temperaturkontroll utföras så att risk för legionellatillväxt och brännskador förhindras. Demontera aldrig ventilen under tryck. Hårt vatten kan förorsaka beläggningar och störningar i ventilens funktion.

DE

Die Installation muss in Übereinstimmung mit den geltenden Installationsregeln, Gesetzen und Vorschriften durchgeführt werden. Vor Inbetriebnahme der Anlage muss die Wassertemperatur kontrolliert werden um das Risiko von Legionellenwachstum und Verbrennungen zu verhindern. Das Ventil darf niemals unter Druck demontiert werden. Hartes Wasser kann zu Ablagerungen und Funktionsstörungen des Ventils führen.

Part No. Oggetto No	Teil Nr. Del nr.	Art. no. Codice	Art. Nr. Art. nr.	°C
1		095444		42 - 52



LK 551 HydroMix F

Zone Valve | Zonenventile | Vanne de zone |
Valvola di zona | Vaihtoventtiili | Växelventil



LK ARMATUR AB

www.lkarmatur.com

LK ARMATUR DEUTSCHLAND GMBH

www.lkarmatur.de

TECHNICAL DATA

Working temperature	Min. 5 °C/Max. 95 °C
Divertingtemperature	Min. 42 °C/Max. 52 °C
Max. working pressure	1.0 MPa (10 bar)
Media 1	Water - Ethylene glycol mixture max. 50%
Media 2	Water - Propylene glycol mixture max. 50%
Media 3	Water - Ethanol mixture max. 50%
Thread standard	Rp - female thread, G - male thread
Material, valve body	EN 12165 CW617N
Temperature stability	±3 °C



TECHNISCHE DATEN

Arbeitstemperatur	Min. 5°C/Max. 95°C
Verteilertemperatur	Min. 42°C/Max. 52°C
Max. Arbeitsdruck	1,0 MPa (10 bar)
Flüssigkeit 1	Wasser - Ethylenglykol max. 50%
Flüssigkeit 2	Wasser - Propylenglykol max. 50%
Flüssigkeit 3	Wasser - Ethanol max. 50%
Gewindenorm	Rp - Innengewinde, G - Aussengewinde
Material, Gehäuse	EN 12165 CW617N
Temperaturstabilität	±3°C



DATI TECNICI

Temperatura di esercizio	Min. 5°C/Max. 95°C
Temperatura deviazione	Min. 42°C/Max. 52°C
Pressione massima di esercizio	1,0 MPa (10 bar)
Fluidi 1	Acqua. Miscela Acqua - Glicole etilenico max. 50%
Fluidi 2	Acqua. Miscela Acqua - Glicole propilenico max. 50%
Fluidi 3	Acqua. Miscela Acqua - Etanolo max. 50%
Filettatura standard	Rp - filettatura femmina, G - filettatura maschio
Materiale, corpo valvola	EN 12165 CW617N
Stabilità della temperatura	±3°C



TEKNISK DATA

Arbetstemperatur	Min. 5°C/Max. 95°C
Fördelningstemperatur	Min. 42°C/Max. 52°C
Max. arbetstryck	1,0 MPa (10 bar)
Media 1	Vatten - Etylenglykolinblandning 50%
Media 2	Vatten - Propylenglykolinblandning max. 50%
Media 3	Vatten - Etanolinblandning 50%
Gängstandard	Rp - invändig gänga, G - utvändig gänga
Material, ventilhus	EN 12165 CW617N
Temperaturstabilitet	±3°C



LK 551 HydroMix F is a thermic diverting valve with an adjustable temperature within the range of 42 °C to 52 °C.

C = Higher diverting temp.

H = Incoming water

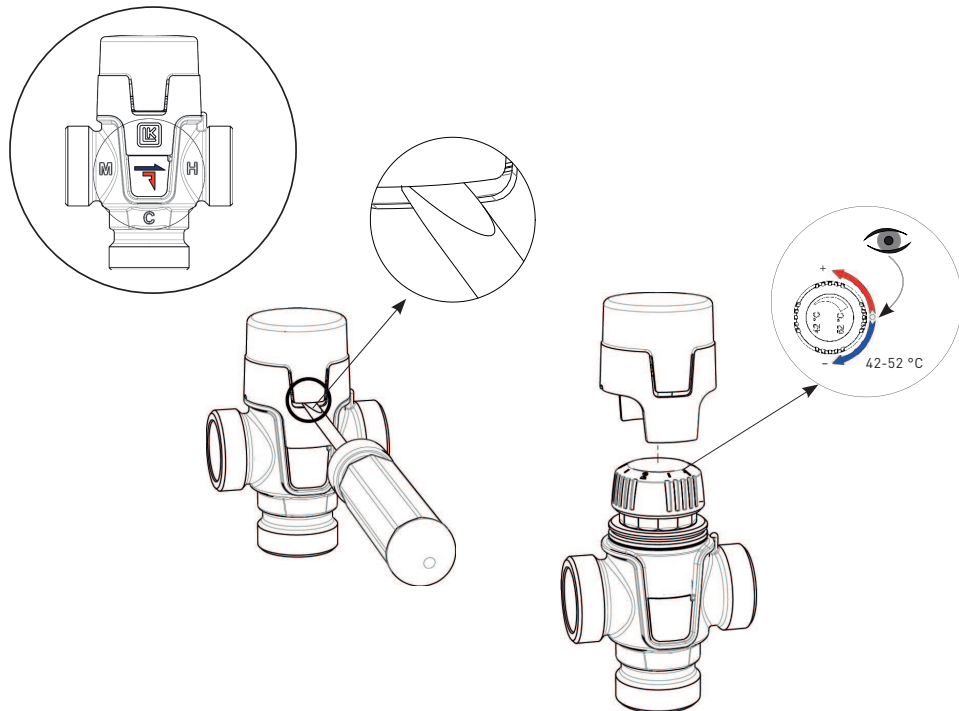
M = Lower diverting temp.

LK 551 HydroMix F ist ein thermisches Verteilerventil mit einem einstellbaren Regelbereich von 42°C bis 52°C.

C = Höhere Verteilertemperatur

H = Zufließendes Wasser

M = Niedrigere Verteilertemperatur

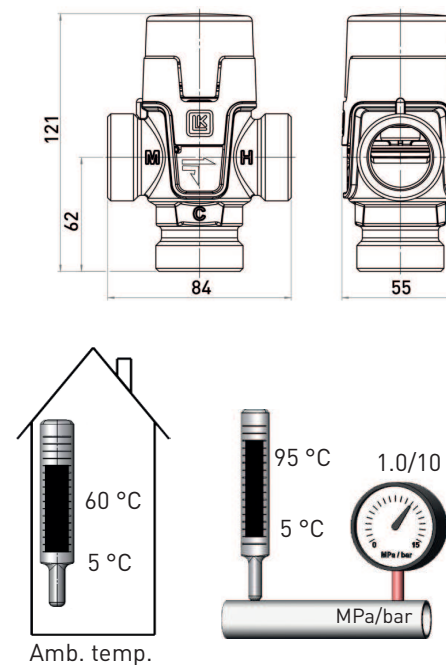


LK 551 HydroMix F è una valvola termostatica deviatrice che è regolabile entro l'intervallo da 42°C a 52°C.

C = Temp. di deviazione superiore

H = Acqua in entrata

M = Temp. di deviazione inferiore



LK 551 HydroMix F är en termisk fördelningsventil som har ett justerbart reglerområde mellan 42°C och 52°C.

C = Högre fördelningstemp.

H = Inkommande vatten

M = Lägre fördelningstemp.

