

SmartSolar

LK 202



INSTRUCTION MANUAL
BEDIENUNGSANLEITUNG
MANUEL D'INSTRUCTION
MANUALE DI ISTRUZIONI
ASENNUS- JA KÄYTTÖOHJE
INSTRUKTIONSMANUAL



LK Armatur

CONTENTS	<u>PAGE</u>
Preface, Technical data, Delivery Parts, Accessories.....	3
Mounting, Start-Up.....	6

INHALTSVERZEICHNIS	<u>SEITE</u>
Vorwort, Technische daten, Lieferteile, Zubehör.....	3
Montage.....	6
Inbetriebnahme.....	7

TABLE DES MATIÈRES	<u>PAGE</u>
Préface, Caractéristiques techniques, Extension de la livraison, Accessoires.....	4
Montage, Mise en service.....	8

INDICE	<u>PAGINA</u>
Premessa, Dati tecnici, La fornitura comprende, Accessories.....	4
Montaggio.....	8
Messa in funzione.....	9

SISÄLLYSLUETTELO	<u>SIVU</u>
Alkusanat, Teknilliset Tiedot, Toimitusosat, Lisävarusteet	5
Asennus, Käyttöönotto.....	10

INNEHÅLLSFÖRTECKNING	<u>SIDA</u>
Förord, Tekniska data, Leveransomfattning, Tillbehör.....	5
Montering, Drifttagning.....	10,11

PREFACE

LK 202 is a complete dual-pipe solar pump unit for solar heating applications.

TECHNICAL DATA

Power supply.....	230 VAC 50 Hz
Max. pressure	1.0 MPa (10 bar)
Operating pressure	0.6 MPa (6 bar)
Safety valve	0.6 MPa (6 bar)
Max. temperature	120°C, temporarily 150°C
Flow range.	2 – 12 l/min or 8 – 28 l/min
Connections.....	22 mm or 28 mm compression fittings
Dimensions	464 x 330 x 179 mm (HxWxD)
Insulation	EPP according to IEC 9772 HBF
Seals.....	EPDM
Fittings	Brass
Weight	15 kg
Pump power consumption.....	20W
Standby power consumption	1,74W
Annual auxiliary electricity Q aux consumption in terms of final energy	35 kWh

DELIVERY PARTS

- Valve combination for filling and draining with flow meter 2 - 12 l/min or 8 - 28 l/min and built-in adjusting/shut-off ball valve. Pipe connection 22 mm or 28 mm compression fitting. Hose connections G 3/4".
- Safety valve 6 bar with manometer 0 - 10 bar, G 3/4" male threads for expansion vessel, 3/4" female thread for discharge pipe.
- Circulator Grundfos UPM3 Solar 25-75 130
- Ball valve with built in thermometer (0 - 120 °C) and check valve. Pipe connection 22 mm or 28 mm compression fitting. Red for flow from collector. Blue for return to collector.
- Insulated cover of brushed stainless steel

ACCESSORIES

- Sensor housings

VORWORT

LK 202 ist eine komplette Zweistrang-Solarstation zur Installation zwischen Wärme-speicher und Sonnenkollektoren.

TECHNISCHE DATEN

Nennspannung.....	230 VAC 50 Hz
Max. Druck	1,0 MPa (10 bar)
Betriebsdruck	0,6 MPa (6 bar)
Max. Temperatur.....	120°C, kurzzeitig 150°C
Durchflussbereich	2 – 12 l/min oder 8 – 28 l/min
Rohranschlüsse	22 mm oder 28 mm Klemmverschraubungen
Abmessungen	464 x 330 x 179 mm (HxBxT)
Isolierung	EPP laut IEC 9772 HBF
Dichtungen.....	EPDM
Rohrteile	Messing
Gewicht.	15 kg
Stromverbrauch der Pumpe.....	20W
Standby Stromverbrauch.....	1,74W
Jährliche Stromverbrauch Q aux im Verhältnis zum Gesamtverbrauch.....	35 kWh

LIEFERTEILE

- Befüll- und Ablassventil mit Flussmesser 2 - 12 l/min oder 8 - 28 l/min und Kugelhahn. Anschluss 22 mm oder 28 mm Klemmverschraubung. Befüll-anlüsse G 3/4".
- Sicherheitsgruppe 6 bar mit Manometer 0 - 10 bar, Anschlüsse G 3/4" Aussengewinde für Leitung zum Ausdehnungsgefäß, 3/4" Innengewinde für die Abblaseleitung
- Umwälzpumpe Grundfos UPM3 Solar 25-75 130
- Kugelhahn mit eingebautem Thermometer (0 - 120 °C) und Rückschlagventil. Rot im Vorlauf. Blau im Rücklauf. Anschluss 22 mm oder 28 mm Klemmverschraubung.
- Isolierte Hülle aus gebürstetem, rostfreiem Stahl

ZUBEHÖR

- Tauchhülsen für Fühler

PRÉFACE

LK 202 est une station solaire à deux tuyaux chargé de transférer la chaleur des capteurs à un chauffe-eau.

CARACTÉRISTIQUES TECHNIQUES

Tension	230 VCA 50 Hz
Pression maxi	1,0 MPa (10 bar)
Pression de travail	0,6 MPa (6 bar)
Soupape de protection	0,6 MPa (6 bar)
Température maxi.....	120°C, temporairement 150°C
Gamme de débit.....	2 – 12 l/min ou 8 – 28 l/min
Raccordements	Raccords à compression de 22 mm ou 28 mm
Écart entre les tuyaux.....	125 mm
Dimensions	464 x 330 x 179 mm (H x l x P)
Isolation	EPP, conforme à IEC 9772 HBF
Joints.....	EPDM
Embouts	Laiton
Poids	15 kg
Consommation électrique de la pompe.....	20W
Consommation en mode veille	1,74W
Consommation d'énergie auxiliaire Q aux annuelle	35 kWh

EXTENSION DE LA LIVRAISON

- Combinaison de soupapes de remplissage et de vidange avec débitmètre 2 - 12 l/min ou 8 - 28 l/min et soupape de réglage/de coupure intégrée. Dimensions des raccords disponibles : 22 mm ou 28 mm à compression Raccords flexibles G 3/4».
- Soupape de protection 6 bar avec manomètre 0 - 10 bar, filetage mâle G 3/4» pour le vase d'expansion, filetage femelle 3/4» pour le conduit de sortie.
- Pompe de circulation Grundfos UPM3 Solar 25-75 130
- Vanne à bille avec thermomètre intégré (0 - 120 °C) et clapet de retour. Dimensions des raccords disponibles : 22 mm ou 28 mm à compression. Rouge pour l'admission. Bleu pour le retour.
- Boîtier en acier inox brossé

ACCESSOIRES

- Tubes de protection pour capteur

PREMESSA

LK 202 è un gruppo di azionamento a due tubi, che trasferisce il calore dal collettore solare al serbatoio accumulatore.

DATI TECNICI

Tensione	230 VAC 50 Hz
Pressione max	1,0 MPa (10 bar)
Pressione di esercizio	0,6 MPa (6 bar)
Valvola di sicurezza	0,6 MPa (6 bar)
Temperatura max	120°C, in via temporanea 150°C
Gamma di flusso	2 – 12 l/min o 8 – 28 l/min
Collegamenti.....	Raccordi a compressione da 22 mm o 28 mm
Distanza dei tubi	125 mm
Dimensioni	464 x 330 x 179 mm (AxLxP)
Isolante	EPP, rispetta IEC 9772 HBF
Guarnizioni.....	EPDM
Componenti dei tubi.....	Ottone
Peso	15 kg
Consumo della pompa	20W
Consumo in modalità stand-by.....	1,74W
Il consumo energetico ausiliario Q aux annuale.....	35 kWh

LA FORNITURA COMPRENDE:

- Combinazione di valvole per il riempimento e lo svuotamento con misuratore di flusso 2 - 12 l/min o 8 - 28 l/min e valvola di chiusura/di regolazione integrata. Collegamenti con raccordi a compressione da 22 mm o 28 mm Collegamenti con flessibile G 3/4”.
- Valvola di sicurezza 6 bar con manometro 0 - 10 bar, filettatura esterna da G 3/4” per estensione, filettatura interna da 3/4” per collegamento di emissione.
- Pompa di circolazione Grundfos UPM3 Solar 25-75 130
- Valvola di raffreddamento con termometro integrato (0 - 120° C) e valvola di non ritorno. Collegamenti con raccordi a compressione da 22 mm o 28 mm. Colore rosso all'alimentazione. Colore blu al ritorno.
- Spurgo dell'aria
- Cappa in acciaio inossidabile

ACCESSOIRES

- Tubes de protection pour capteur

ALKUSANAT

LK 202 on kaksiputki pumppuyksikkö, joka siirtää lämpöä aurinkokeräimeltä varaajaan.

TEKNILLISET TIEDOT

Jännite	230 VAC 50 Hz
Max. paine	1,0 MPa (10 bar)
Käyttöpaine	0,6 MPa (6 bar)
Varoventtiili	0,6 Mpa (6 bar)
Max. lämpötila	120°C, hetkellisesti 150°C
Virtausalue	2 - 12 l/min tai 8 - 28 l/min
Putkiliitännät	22 mm tai 28 mm puristusliittimet
Mitat	464 x 330 x 179 mm (KxLxS)
Eriste	EPP, täyttää IEC 9772 HBF
Tiivisteet	EPDM
Putkiosat	Messinkiä
Paino	15 kg
Pumpun tehonkulutus	20W
Valmiustilan tehonkulutus	1,74W
Vuotuinen lisäsähkökulutus	
Q aux kokonaisenergiasta	35 kWh

TOIMITUSOSAT

- Venttiiliryhmä täyttöön ja tyhjentämiseen virtausmittarilla 2 - 12 l/min tai 8 - 28 l/min ja säätö-/sulkuventtiilillä. Liitäntä 22 mm tai 28 mm puristusliitin. Letkuliittimet G 3/4".
- Varoventtiili (6 bar) painemittarilla (0 - 10 bar), G 3/4" ulkokierteet paisunta-astialle, 3/4" sisäkierre varoventtiilin juoksuputkelle
- Kiertovesipumppu Grundfos UPM3 Solar 25-75 130
- Palloventtiili lämpömittarilla (0 - 120 °C) ja takaiskuventtiilillä. Liitännät 22 mm tai 28 mm puristusliitin. Punainen nousuputkessa, sininen paluuputkessa.
- Eristetty suojakuori harjattua ruostumatonta terästä

LISÄVARUSTEET

- Anturitaskut

FÖRORD

LK 202 är ett tvårörs drivpaket, som överför värme från solfångare till ackumulatortank.

TEKNISKA DATA

Spänning	230 VAC 50 Hz
Max. tryck	1,0 MPa (10 bar)
Arbetsstryck	0,6 MPa (6 bar)
Säkerhetsventil	0,6 MPa (6 bar)
Max. temperatur	120°C, tillfälligt 150°C
Flödesområde	2 - 12 l/min eller 8 - 28 l/min
Anslutningar	22 mm eller 28 mm klämringskopplingar
Mått	464 x 330 x 179 mm (HxBxD)
Isolering	EPP, uppfyller IEC 9772 HBF
Packningar	EPDM
Rördelar	Mässing
Vikt	15 kg
Pumpens elförbrukning	20W
Elförbrukning i standby-läge	1,74W
Årlig förbrukning av tillsatsel	
Q aux i slutenergi	35 kWh

LEVERANSOMFATTNING

- Ventilkomposition för påfyllning och avtappning med flödesmätare 2 - 12 l/min eller 8 - 28 l/min och inbyggd regler-/avstängningsventil. Anslutning 22 mm eller 28 mm klämringskoppling. Slanganslutningar G 3/4".
- Säkerhetsventil 6 bar med manometer 0 - 10 bar, G 3/4" utvändig gänga för expansion, 3/4" invändig gänga för utloppsanslutning.
- Cirkulationspump Grundfos UPM3 Solar 25-75 130
- Kulventil med inbyggd termometer (0 - 120 °C) och backventil. Anslutning 22 mm eller 28 mm klämringskoppling. Röd på framledningen. Blå på returen.
- Isolerad kåpa av borstat rostfritt stål

TILLBEHÖR

- Dykrör för givare

MOUNTING

Determine an appropriate mounting site for the solar pump unit and the expansion vessel. Remove the steel cover. Mount the solar unit out of children's reach.

Attention! When mounting all local directives and regulations must be followed.

Connect the safety group (6). The expansion vessel is to be connected under the manometer. The discharge pipe of the safety valve (7) is connected according to regional and national regulations. There is a danger of steam escape with safety valves. Therefore the discharge pipe must be connected to a heat resistant can.

Be careful to hold on to the compression fittings while tightening them so as not to damage the connections.

Attention! The sensor cables must not contact pipes, valves or power cables. Use plastic straps to separate them.

All pipes connected to the solar pump unit must be insulated. The pipe connected to the air bleeder inside the unit must be insulated as well. To avoid corrosion monopropylene glycole is the recommended heat transfer fluid.

START-UP

Check the preset pressure level of the expansion vessel. $P_{\text{preset}} (\text{bar}) = 0.3 \text{ bar} + \Delta h(\text{m})/10$. Δh = height difference between collector and expansion vessel.

The working pressure should be 0.5 bar higher than the preset pressure level of the expansion vessel. The safety valve must open at 6 bar.

Caution! The solar system must not be filled in strong sunshine.

1. Unscrew the cover of the filling valve (4). Connect a filling hose with filling pump. Close the ball valve (3). Open the filling valve.
2. Unscrew the cover of the draining valve (1). Connect the draining hose. Open the draining valve.
3. Put the filling and draining hoses into the can with heat transfer fluid.

4. Start the filling pump. Pump at least 1 – 2 litres of heat transfer fluid into the system. Start the circulator (5).

Caution! Damage due to dry running. The pump must never be allowed to run dry.

When the fluid comes out from the draining hose, the circulator should run for at least 15 min until all air is removed from the system. It is important that the whole system is filled up correctly. If there are parallel collectors with ball valves, fill one collector at a time.

5. When all air is removed, close the draining valve (1). Fill the system until the working pressure is reached. Close the filling valve (4) and shut off the filling pump. Open the ball valve (3) so that the fluid can circulate.
6. Use flowmeter (2) to check that the flow is at least 2 litres/min. The flow is adjusted with the ball valve (3).
7. The safety valve (7) prevents the pressure from rising too high. The safety valve opens at 6 bar. Connect a draining pipe from the safety valve to a heat resistant can.
8. When the system works correctly, disconnect the hoses and screw on the valve covers. Remount the stainless steel front cover.
9. The air bleeder (8) continuously separates air from the heat transfer fluid. The air gathers in the upper part of the bleeder. The air is let out manually by turning the bleeder valve (9) counter-clockwise. Bleed the solar system first weekly and then monthly.
10. When draining the system, the check valve must be open. Open the check valve by turning the thermometer 45°.

Caution! When remounting the front cover be careful not to damage cables.

Warning! Danger due to hot liquid under pressure. Connect a hose to the bleeding valve.

Attention! When venting the pump the controller must be protected from outcoming fluid.

MONTAGE

Den Montageort der Solarstation, des Ausdehnungsgefäßes und der Abblaseleitung bestimmen. Die Hülle abnehmen. Die Solarstation wird auf eine kindersichere Höhe montiert.

Achtung! Bei allen Arbeiten müssen die nationalen und regionalen gesetzlichen Vorschriften und Sicherheitsbestimmungen beachtet werden!

Die Sicherheitsgruppe (6) anschliessen. Das Ausdehnungsgefäß unter den Manometer anschliessen. Bei Sicherheitsventilen besteht Gefahr durch Dampfaustritt. Deshalb muss die Abblaseleitung (7) zu einem wärmebeständigen Behälter angeschlossen werden.

Beim Festschrauben der Klemmverschraubungen, muss gegengehalten werden um die Gewindeabdichtungen nicht zu riskieren.

Achtung! Die Fühlerleitungen dürfen keinen direkten Kontakt mit Rohren, Ventilen oder Starkstromkabeln haben. Alle Rohre zur Solarstation sowohl als auch das Rohr zum Permanentlüfter in der Solarstation sollten isoliert werden.

Als Wärmeträger wird Monopropylenglykol empfohlen um Korrosion und Ätzen von Komponenten und Gewindeabdichtungen zu vermeiden.

INBETRIEBNAHME

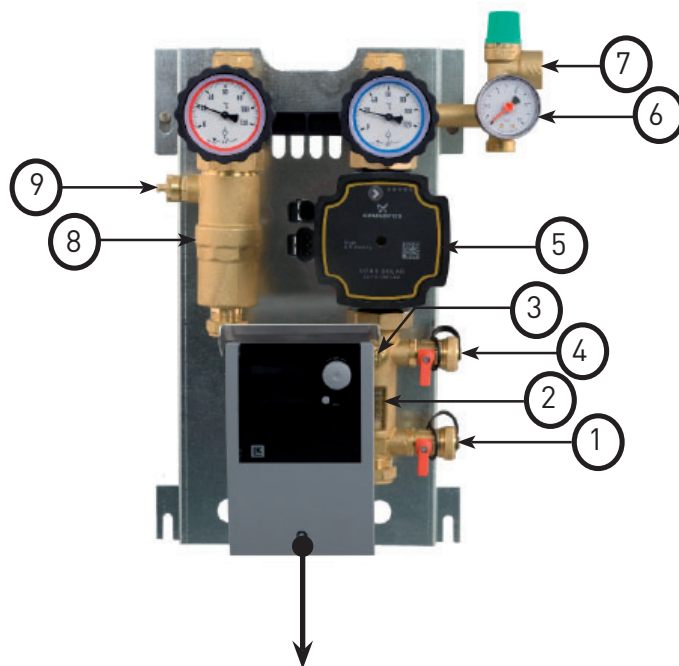
Den Vordruck des Ausdehnungsgefässes kontrollieren. P Vordruck (bar) = $0,3 \text{ bar} + \Delta h \text{ (m)}/10$. Δh ist die Höhendifferenz zwischen Ausdehnungsgefäss und Sonnenkollektor. Der Betriebsdruck sollte 0,5 bar grösser als der Vordruck des Ausdehnungsgefässes sein.

Achtung! Die Anlage darf nicht bei starkem Sonnenschein gefüllt werden!

1. Den Schutzdeckel des Befüllventils (4) abschrauben. Den Schlauch mit Befüllpumpe anschliessen. Den Kugelhahn (3) schliessen. Das Befüllventil öffnen.
2. Den Schutzdeckel des Ablassventils (1) abschrauben. Den Ablassschlauch anschliessen. Das Ablassventil öffnen.
3. Den Befüllschlauch und den Ablassschlauch der Befüllstation mit Wärmeträger am tiefsten Punkt der Solaranlage anschliessen.
4. Die Befüllpumpe starten. Mindestens 1 – 2 liter Wärmeträgerflüssigkeit in die Solaranlage einpumpen. Die Solarpumpe (5) aktivieren.
Achtung! Die Solarpumpe darf nicht trocken laufen. Die Solaranlage mindestens 15 min spülen, um die Luft aus der Anlage zu entfernen.
5. Wenn die Luft entfernt ist, das Ablassventil (1) schliessen. Die Befüllpumpe laufen lassen bis der Betriebsdruck richtig ist. Das Befüllventil (4) schliessen und die Befüllpumpe abschalten. Den Kugelhahn (3) öffnen.

6. Mit dem Flussmesser (2) kontrollieren, dass der Fluss mindestens 2 liter/min ist. Der Fluss wird mit Kugelhahn (3) eingestellt.
7. Sicherheitsventil (7) öffnet bei 6 bar. Am Sicherheitsventil eine Ablassleitung installieren, die in einen Auffangbehälter mündet. Hier kann bei Störungen Wärmeträger aufgefangen werden.
8. Wenn die Solaranlage gut funktioniert, die Schläuche abnehmen und die Schutzdeckel aufschrauben. Die isolierte Hülle wieder aufmontieren.
Achtung! Bei Aufmontierung der Hülle die Leitungen mit Vorsicht behandeln.
9. Der Permanententlüfter (8) sammelt kontinuierlich die aus dem Wärmeträger abgeschiedene Luft. Diese Luft wird manuell abgelassen dadurch dass das Entlüftungsventil (9) gegen Uhrzeigersinn gedreht wird. Um einen optimalen Wirkungsgrad der Solaranlage zu erzielen, muss am Anfang wöchentlich und danach monatlich entlüftet werden.
Warnung! Austretende Luft und Wärmeträgerflüssigkeit können sehr heiss sein. Am Entlüftungsventil einen Ausblaseschlauch befestigen.
10. Bei Entleeren der Solaranlage das Thermometer um 45° drehen um das Rückschlagventil freizugeben.

Achtung! Bei eventueller Entlüftung der Pumpe muss der Regler vor der Wärmeträgerflüssigkeit geschützt werden.



Article no. : 025041 SmartSol Access/025042 SmartSol Top - Differential temperature controller - available as accessory.
 Artikelnr. : 025041 SmartSol Access/025042 SmartSol Top - Temperaturdifferenzregler - als Zubehör erhältlich.

MONTAGE

Choisissez un emplacement approprié pour le collecteur et le vase d'expansion dans la chaufferie. Soulevez le capot en acier.

REMARQUE ! Lors de travaux de montage, les règles nationales ainsi que les prescriptions de sécurité doivent être respectées.

Le collecteur est monté à une hauteur le mettant hors de portée des enfants. Veillez à laisser une place suffisante pour le vase d'expansion.

Raccordez le groupe de sécurité (6). Le vase d'expansion est raccordé sous le manomètre. De la vapeur peut s'échapper de la soupape de protection. C'est pourquoi le conduit d'échappement sortant de la soupape de protection (7) doit être amené à un vase résistant à la chaleur.

Lorsque vous mettez en place les raccords à compression, veillez à bien les maintenir afin de ne pas endommager les joints des filetages.

REMARQUE ! Les câbles des capteurs ne doivent pas être directement en contact avec les tuyaux, soupapes ou câbles d'alimentation. Utilisez des attaches de câble en plastique pour les séparer.

Tous les tuyaux reliés à la station doivent être isolés.

Ceci vaut également pour le tube menant au purgeur d'air à l'intérieur de la station de pilotage.

Afin d'éviter la corrosion des différents composants et des joints, nous conseillons d'utiliser du monopropylène glycol comme fluide de transport.

MISE EN SERVICE

La pression pré réglée du vase d'expansion est normalement de 1,5 bar. La pression pré réglée doit être supérieure de 0,3 bar à la pression statique. Ce point doit être vérifié avant le remplissage du système. Pression statique = hauteur entre le vase d'expansion et la partie supérieure du capteur solaire, en mètres. Pression pré réglée P (bar) = $0,3 \text{ bar} + \Delta h(\text{m})/10$. La pression de travail doit être de 0,5 bar supérieure à la pression pré réglée du vase d'expansion. La soupape de protection doit s'ouvrir à 6 bar.

ATTENTION : Le remplissage du système ne doit pas être effectué avec un rayonnement solaire important !

1. Dévissez le bouchon de protection de la soupape de remplissage (4). Raccordez un flexible à la pompe de remplissage. La pompe de remplissage doit permettre de chasser les saletés et l'air du circuit. Pour pouvoir évacuer la totalité de l'air avec le liquide au glycol, le débit doit être d'au moins 0,5 m/s dans l'ensemble du circuit. Fermez la soupape de réglage (3). Ouvrez la soupape de remplissage.

2. Dévissez le bouchon de protection du clapet de retour (1). Raccordez le flexible de retour au clapet. Ou vrez le clapet de retour.
3. Plongez le flexible de remplissage et le flexible de retour dans le vase contenant le fluide caloporteur.
4. Mettez la pompe de remplissage en marche. Envoyez au moins 1 à 2 litres de liquide caloporteur dans le circuit. Démarrez la pompe de circulation (5)

ATTENTION : La pompe de circulation ne doit pas fonctionner à vide.

Rincez l'ensemble du circuit pendant au moins 15 minutes, jusqu'à purge complète de l'air et remplissage du circuit.

5. Lorsque l'air a été entièrement évacué, fermez le clapet de retour (1). Le remplissage se poursuit jusqu'à obtention de la pression de travail souhaitée. Fermez ensuite la soupape de remplissage (4) et la pompe de remplissage s'arrête. Ouvrez la soupape de réglage (3).
 6. Vérifiez sur le débitmètre (2) que le fluide circule. Le débit doit être d'au moins 2 litres/minute. Ajustez le débit à l'aide de la soupape de réglage (3).
 7. En cas de défaut lors du dimensionnement ou du remplissage, la soupape de protection (7) du système s'ouvre à 6 bar et laisse échapper le fluide. Afin d'éviter les déperditions, un conduit de récupération des pertes doit être amené jusqu'à un vase de collecte. Celui-ci peut contenir un peu d'eau de manière à assurer la condensation de la vapeur.
 8. Lorsque l'installation fonctionne correctement, démontez les flexibles et revissez les bouchons de protection des soupapes. Remontez le capot en inox.
- ATTENTION :** Lors du remontage du capot, veillez à ne pas endommager les câbles.
9. Le purgeur d'air (8) sépare en continu l'air éventuel du fluide caloporteur. L'air s'accumule dans la partie supérieure du purgeur. Evacuez manuellement l'air en dévissant le clapet (9) dans le sens contraire des aiguilles d'une montre.
- ATTENTION !** L'air et le liquide en sortie peuvent être brûlants.
- Branchez un flexible à la valve de purge. Pour obtenir un rendement optimal de l'installation solaire, une purge doit être effectuée chaque semaine au départ, puis chaque mois.
10. En cas de vidange éventuelle du circuit, les thermomètres doivent être réglés sur 45° afin d'ouvrir les clapets de retour.

REMARQUE En cas de purge de la pompe, la station de chauffage solaire doit être protégée de manière à éviter tout écoulement de fluide dans l'appareil.

MONTAGGIO

Scegliere un punto idoneo nel locale delle caldaie per il gruppo di azionamento e il serbatoio di espansione. Sollevare la cappa in acciaio.

N.B.! Durante il lavoro di montaggio devono essere rispettate le normative nazionali e le regole di sicurezza!

Il gruppo di azionamento va installato ad un'altezza fuori dalla portata dei bambini. Assicurarsi che vi sia spazio per il serbatoio d'espansione.

Collegare il gruppo di sicurezza (6). Il serbatoio d'espansione si collega sotto il manometro. Dalla valvola di sicurezza può fuoriuscire del vapore. Pertanto il tubo di scarico deve essere portato dalla valvola di sicurezza (7) ad un recipiente resistente al calore.

Al momento del serraggio dei raccordi a compressione, è necessario «mantenere fermo» in modo da non danneggiare le tenute filettate.

N.B.! I cavi dei sensori non devono entrare in contatto diretto con i tubi, le valvole o i cavi di alta tensione. Utilizzare fascette per separarli.

Tutti i tubi collegati al gruppo di azionamento vanno isolati.

Questo vale anche per il tubo per lo spurgo dell'aria all'interno del gruppo di azionamento.

Per evitare corrosione e deterioramento dei componenti e delle tenute filettate, si raccomanda l'utilizzo di monopro-pilenglicole come conduttore di calore.

MESSA IN FUNZIONE

La pressione del serbatoio di espansione è normalmente di 1,5 bar. La pressione deve essere di 0,3 bar più alta rispetto alla pressione statistica. Deve essere controllata prima di riempire l'impianto. La pressione statistica = la distanza fra il serbatoio d'espansione e la parte più alta del collettore solare espressa in metri.

P pressione (bar) = $0,3 \text{ bar} + \Delta h(\text{m})/10$. La pressione di esercizio deve essere di 0,5 bar più alta rispetto alla pressione del serbatoio d'espansione. La valvola di sicurezza si deve aprire a 6 bar.

N.B.! Il sistema non deve essere riempito in caso di forte irradiazione solare!

1. Svitare il coperchio protettivo della valvola di riempimento (4). Collegare un flessibile di riempimento alla pompa di riempimento. La pompa di riempimento deve riuscire a risciacquare via dall'impianto le impurità e l'aria. Affinchè l'aria fuoriesca assieme al glicole è necessario un flusso di almeno 0,5 m/s in tutte le parti dell'impianti. Chiudere la valvola di regolazione (3). Aprire la valvola di riempimento.
2. Avvitare il coperchio protettivo della valvola di ritorno (1). Collegare il flessibile di ritorno alla valvola. Aprire la valvola di ritorno.
3. Bloccare il flessibile di riempimento e il flessibile di ritorno nel recipiente con fluido conduttore di calore.
4. Avviare la pompa di riempimento. Pompate almeno 1 - 2 litri di fluido conduttore di calore nell'impianto. Avviare la pompa di circolazione (5).

N.B.! La pompa di circolazione non deve prosciugarsi.

Risciacquare l'intero impianto per almeno 15 minuti finchè il liquido non è privo di aria e l'intero impianto non è pieno.

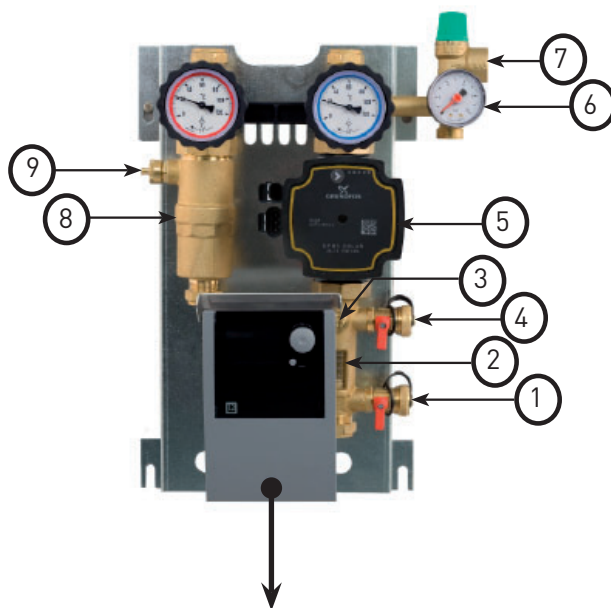
5. Quando il fluido è privo di aria, chiudere la valvola di ritorno (1). Il riempimento prosegue fino al raggiungimento della pressione di esercizio desiderata. Successivamente chiudere la valvola di riempimento (4) e la pompa di riempimento. Aprire la valvola di regolazione (3).
6. Controllare sul misuratore di flusso (2) che il fluido circoli. Il flusso deve essere di almeno 2 litri/min. Il flusso va regolato con la valvola di regolazione (3).
7. Se vi dovessero essere delle anomalie nel dimensionamento o nel riempimento, la valvola di sicurezza (7) dell'impianto si apre a 6 bar e rilascia il fluido. Per evitare versamenti, portare un condotto fino ad un recipiente di raccolta resistente al calore. Il recipiente di raccolta può contenere una certa quantità d'acqua, in modo da condensare l'eventuale vapore.
8. Quando l'impianto funziona a dovere, smontare i flessibili e avvitare il coperchio protettivo delle valvole. Impostare Montare la cappa in acciaio inossidabile.
9. Lo spurgatore dell'aria (8) separa continuamente l'eventuale aria dal fluido conduttore di calore. L'aria defluisce nella parte alta dello spurgatore. L'aria va espulsa manualmente avvitando in senso antiorario la valvola (9).

ATTENZIONE! L'aria e il fluido in uscita possono essere molto caldi.

Fissare il flessibile al getto di espulsione dell'aria. Per un funzionamento ottimale dell'impianto di riscaldamento a energia solare, spurgare inizialmente a cadenza settimanale, successivamente a cadenza mensile.

10. In caso di eventuale svuotamento dell'impianto, i termometri devono essere ruotati di 45° per liberare le valvole di non ritorno.

N.B.! In caso di eventuale spurgo il dispositivo di riscaldamento automatico ad energia solare va protetto in modo tale che il fluido non si infiltri al suo interno.



Numéro de référence: 025041 SmartSol Access/025042 SmartSol Top - Station solaire SmartSol - disponible comme accessoire.

Numero articolo: 025041 SmartSol Access/025042 SmartSol Top - Unità di controllo SmartSol - disponibile come accessorio

ASENNUS

Pumppuyksikkö asennetaan aurinkolämpöjärjestelmään sopivalle korkeudelle. Varaa tilaa paisunta-astialle ja varoventtiilin juoksuputkelle. Irroita suojakansi.

Huom! Asennuksessa täytyy ottaa huomioon lakisääteiset vaatimukset.

Liitä varoventtiiliryhmä (6). Paisunta-astia liitetään painemittarin alapuolelle. Varoventtiilistä voi tulla höyryä. Sentähden on varoventtiilin juoksuputki (7) johdettava lämmönkestävään astiaan. Puristusliittimiä kiristettäessä täytyy pitää vastaan ettei vahingoiteta tiiviyttä.

Varoitus! Anturien johdot eivät saa olla suorassa kosketuksessa putkien, venttiilien tai vahvavirtajohtojen kanssa. Käytä nippusiteitä eroittamiseen.

Kaikki putket pumppuyksikköön ja myös putki ilmanpoistajaan pumppuyksikön sisällä on eristettävä. Lämmönsiirtonesteeksi suositellaan monopropylenglykoolia korroosion ja syöpymisen estämiseksi.

KÄYTTÖNOTTO

Paineastian esipaineen täytyy olla 0,3 bar korkeampi kuin staattinen paine. Staattinen paine = korkeus paisuntaastiasta aurinkokeräimen korkeimpaan kohtaan metreissä. P esipaine (bar) = $0,3 \text{ bar} + \Delta h \text{ (m)}/10$. Käyttöpaine tulee olla 0,5 bar korkeampi kuin paineastian esipaine.

VAROITUS! Järjestelmää ei saa täyttää kovalla auringonpisteellä!

- Poista täyttöventtiilin (4) suojakansi. Liitä letku ja täyttöpumppu. Sulje säätöventtiili (3). Avaa täyttöventtiili.
- Poista paluuventtiilin (1) suojakansi. Liitä paluuletku venttiiliin. Avaa paluuventtiili.
- Upota letkut täyttöastiaan lämmönsiirtonesteeseen.
- Pumppaa täyttöpumpulla vähintään 1 – 2 litraa lämmönsiirtonestettä järjestelmään. Käynnistä kiertovesipumppu (5).

Huom! Kiertovesipumppua ei saa käyttää kuivana.

Anna pumpun käydä vähintään 15 minuuttia, kunnes kaikki ilma on saatu pois ja koko järjestelmä saatu täytettyä.

- Kun kaikki ilma on saatu pois, sulje paluuventtiili (1). Kun oikea käyttöpaine on saavutettu, sulje täyttöventtiili (4). Avaa säätöventtiili (3).
 - Tarkista virtausmittarista (2) että neste kiertää. Virtauksen pitää olla vähintään 2 litraa/min. Virtaus asetetaan säätöventtiilillä (3).
 - Järjestelmän paine voi nousta vain 6 bariin. Silloin avautuu järjestelmän varoventtiili (7) ja päästää ulos lämmönsiirtonestettä. Varoventtiilin on liitettävä lämmönkestävä putki, jota pitkin neste kerätään lämmönkestävään astiaan.
 - Kun järjestelmä toimii normaalisti, irroita letkut ja ruuvaa suojakannet takaisin. Asenna eristetty suoja-kuori paikoilleen.
- Varoitus!** Suojakuorta asetettaessa varo ettei johdot vahingoitu.
- Ilmanpoistaja (8) eroittaa jatkuvasti mahdollista ilmaa nesteestä. Ilma kerääntyy ilmanpoistajan yläosaan. Ilma päästetään ulos kääntämällä ruuvia (9) vastapäivään.
- Varoitus!** Ulostuleva ilma ja neste voi olla erittäin kuumaa. Kiinnitä letku ulostuloon. Jotta järjestelmä toimisi optimaalisesti, ilmaus tulisi tehdä aluksi viikottain ja sitten kuukausittain.
- Jos järjestelmä tyhjenetään, täytyy lämpömittari kääntää 45° takaiskuventtiilien vapauttamiseksi.

Varoitus! Jos pumppua ilmataan, täytyy säätölaite suojata ettei siihen valu nestettä.

MONTERING

Välj lämplig plats i pannrummet för drivpaket och expansionskärl. Lyft av stälkåpan.

OBS! Vid monteringsarbete måste nationella regler och säkerhetsföreskrifter följas.

Drivpaketet monteras på barnsäker höjd. Se till att det finns plats för expansionskärlet.

Anslut säkerhetsgruppen (6). Expansionskärlet ansluts under manometern. Från säkerhetsventilen kan det komma ut ånga. Därför måste utloppsröret från säkerhetsventilen (7) ledas till ett värmebeständigt kärl. Vid åtdragning av klämringskopplingarna måste man "hålla emot" så att gängtätningarna inte skadas.

OBS! Givarkablarna får inte vara i direkt kontakt med rör, ventiler eller starkströmskablar. Använd buntband för att skilja dem åt.

Alla rör som kopplas till drivpaketet skall isoleras. För att undvika korrosion och frätning av komponenter och gängtätningar rekommenderas monopropylenglykol som värmebärare.

DRIFTTAGNING

Expansionkärlets förtryck är normalt 1,5 bar. Förtrycket skall vara 0,3 bar högre än det statiska trycket. Det skall kontrolleras innan man fyller på systemet. Det statiska trycket = höjden från expansionskärlet till solfångarens översta del i meter. P förtryck (bar) = $0,3 \text{ bar} + \Delta h \text{ (m)}/10$. Drifttrycket skall vara 0,5 bar högre än expansionskärlets förtryck. Säkerhetsventilen skall öppna vid 6 bar.

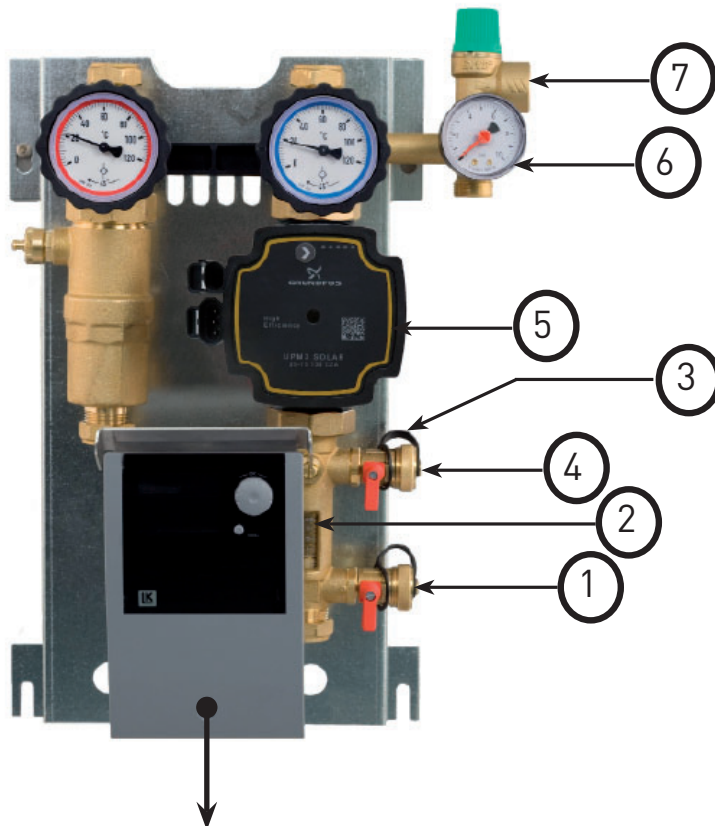
OBS! Systemet får ej fyllas på vid starkt solsken!

- Skruva av skyddslocket till påfyllningsventilen (4). Anslut en påfyllningsslang med påfyllningspump. Påfyllningspumpen skall klara att spola systemet fritt från smuts och luft. För att all luft skall följa med glykolen ut, krävs ett flöde på minst 0,5 m/s i alla delar av systemet. Stäng reglerventilen (3). Öppna påfyllningsventilen.
- Skruva av skyddslocket till returventilen (1). Anslut returslangen till ventilen. Öppna returventilen.
- Stoppa ner påfyllningsslangen och returslangen i kärlet med värmebärarvätskan.

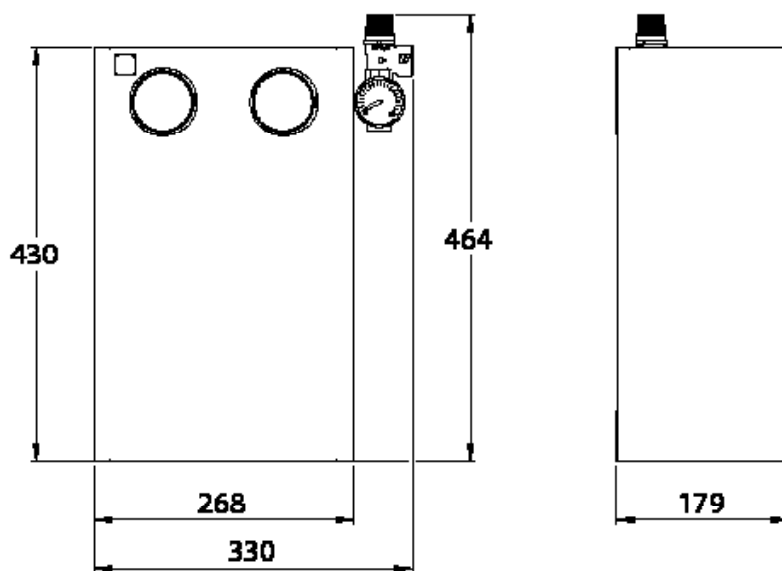
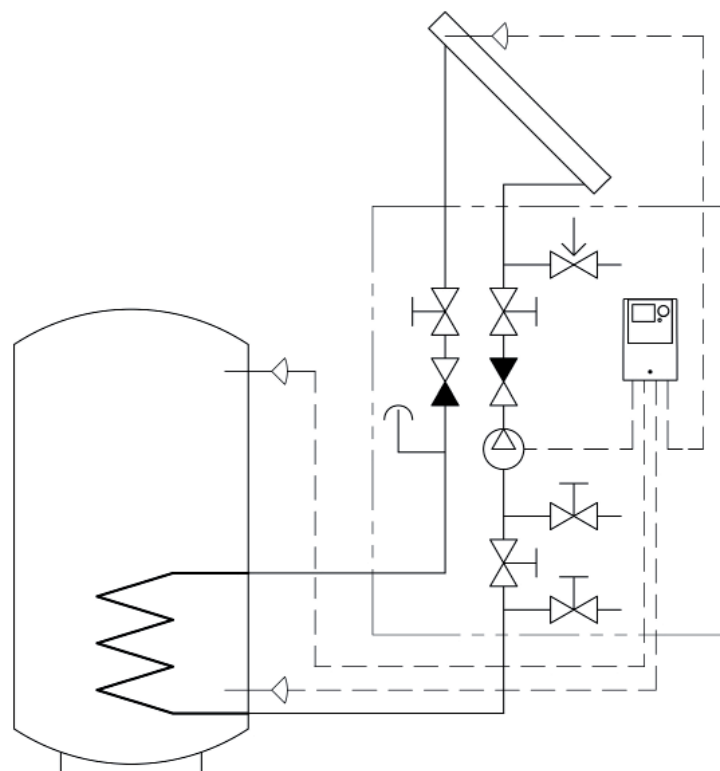
4. Starta påfyllningspumpen. Pumpa in minst 1 – 2 liter värmebärarvätska i systemet. Starta cirkulationspumpen (5).
OBS! Cirkulationspumpen får inte gå torr. Spola genom hela systemet i minst 15 minuter tills vätskan är fri från luft och hela systemet är påfyllt.
5. När vätskan är fri från luft stängs returventilen (1). Påfyllningen pågår tills önskat drifttryck är uppnått. Därefter stängs påfyllningsventilen (4) och påfyllningspumpen stängs av. Öppna reglerventilen (3).
6. Kontrollera på flödesmätaren (2) att vätskan cirkulerar. Flödet skall vara minst 2 liter/min. Flödet justeras med reglerventilen (3).
7. Om det skulle bli fel vid dimensionering eller vid påfyllning, kommer systemets säkerhetsventil (7) att öppna vid 6 bar och släppa ut vätska. För att undvika spill, skall en spilledning ledas till ett värmetåligt uppsamlingskärl. Uppsamlingskärlet kan gärna innehålla lite vatten så att eventuell ånga kan kondensera.
8. Då anläggningen går som den skall, demontera slangarna och skruva på ventilernas skyddslock. Montera på den rostfria kåpan.
OBS! Vid monteringen av kåpan akta så att kablarna inte skadas.

9. Vid eventuell tömning av systemet skall termometer vridas 45° för att frikoppla backventilen.

OBS! Vid ev. avluftning av pumpen skall solvärmeautomatiken skyddas så att vätska inte rinner in i automatiken.



Tuotenumero: 025041 SmartSol Access/025042 SmartSol Top - Latausautomaattikka SmartSol - saatavana lisävarusteet.
Artikel nr: 025041 SmartSol Access/025042 SmartSol Top - Laddningsautomatik SmartSol - finns att köpa som tillbehör.



LK Armatur AB

Garnisonsgatan 49 • SE-254 66 Helsingborg • Sweden
 Tel: +46 (0)42-16 92 00 • Fax: +46 (0)42-16 92 20
 info@lkarmatur.se • order@lkarmatur.se
 www.lkarmatur.se