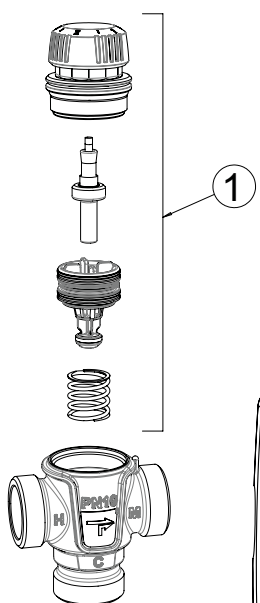
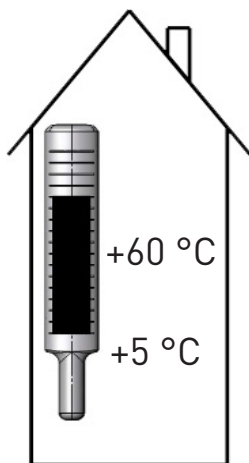
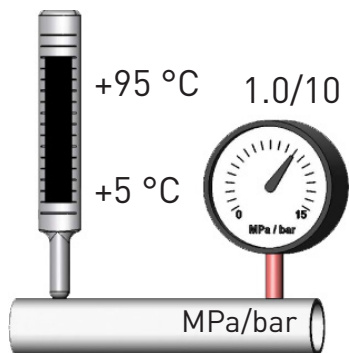
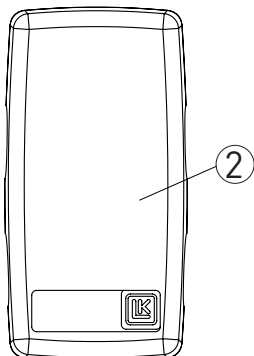


Art.nr: 248034 • 22.08



Part No. Teil Nr. Pièce No Ogetto No Osa nr. Del nr.	°C	Art. no. Art. Nr. No de réf. Codice Tuote nr. Art. nr.
1	35 - 65	095234
1	25 - 45	095235
2		187305

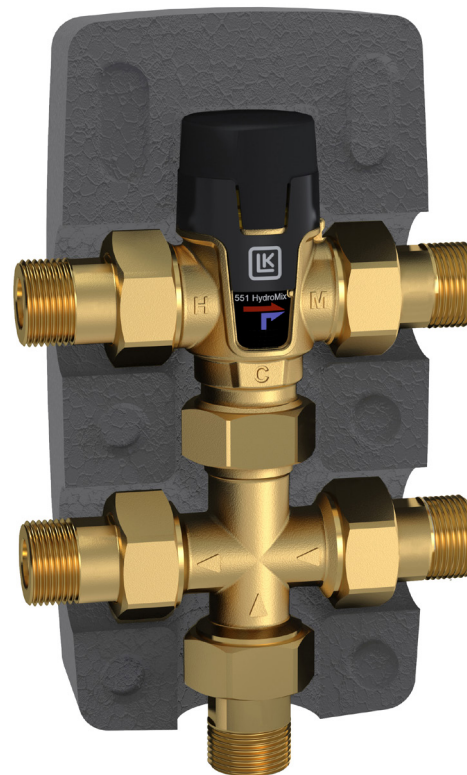


Amb. temp.

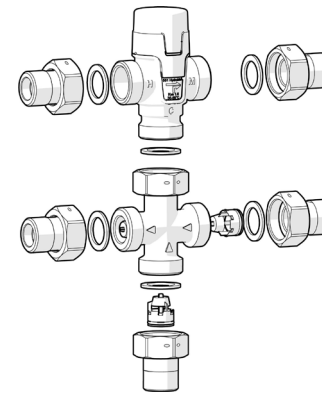
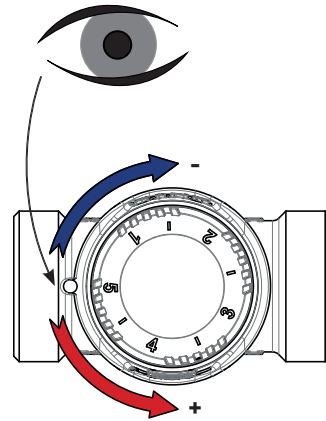
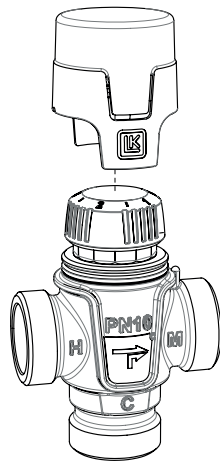
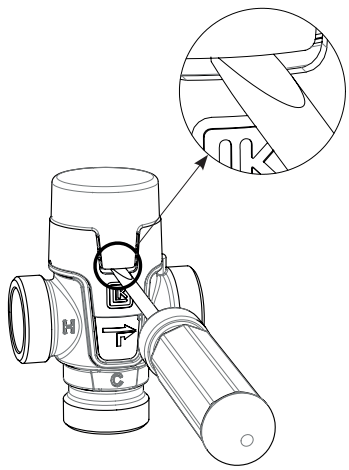
LK 551 HydroKit HWC



Zone Valve | Zonenventile | Vanne de zone |
Valvola di zona | Vaihtoventtiili | Växelventil

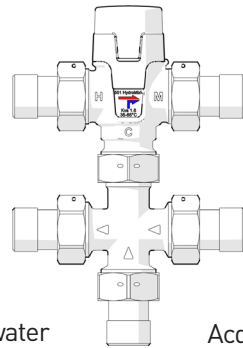


LK ARMATUR AB
Garnisonsgatan 49
SE-254 66 Helsingborg
Info@lkarmatur.com
lkarmatur.com



Hot water
Heißwasser
Eau chaude
Acqua calda
Tuleva kuuma vesi
Hetvatten

H



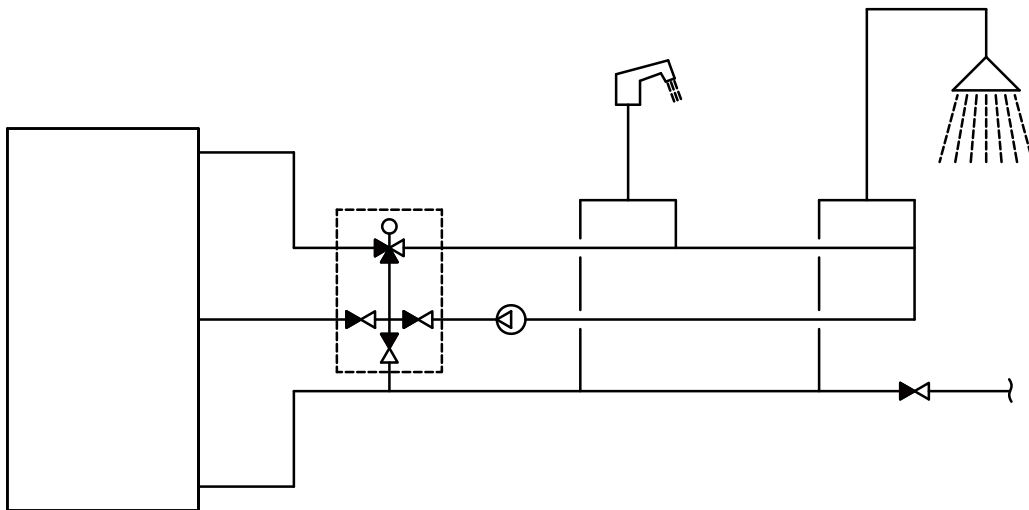
Mixed water
Warmwasser
Eau chaude mélangée
Acqua calda miscelata
Lähtevä lämmin vesi
Varmvatten

M

Cold water
Kaltwasser
Eau froide

C

Acqua fredda
Tuleva kylmä vesi
Kallvatten



GB

The installation must be performed in accordance with applicable installation rules, laws and regulations. Before operating the system, the tap water temperature must be checked to prevent risks of legionella growth and burns. Never dismantle the valve under pressure. Hard water conditions may result in scale deposits causing sticking of internal parts in extreme cases.

DE

Die Installation muss in Übereinstimmung mit den geltenden Installationsregeln, Gesetzen und Vorschriften durchgeführt werden. Vor Inbetriebnahme der Anlage muss die Wassertemperatur kontrolliert werden um das Risiko von Legionellenwachstum und Verbrennungen zu verhindern. Das Ventil darf niemals unter Druck demontiert werden. Hartes Wasser kann zu Ablagerungen und Funktionsstörungen des Ventils führen.

FR

L'installation doit être effectuée conformément aux règles d'installation et selon les lois et réglementations en vigueur. Avant la mise en service de l'installation, il faut contrôler la température de l'eau pour éviter la prolifération des légionelles ainsi que le risque de brûlures. La soupape ne doit jamais être démontée sous pression. Les conditions de l'eau (eau chargée en calcaire) peuvent se traduire par un dépôt causant un grippage des pièces internes dans des cas extrêmes.

IT

L'installazione deve essere eseguita a regola d'arte in conformità alle norme vigenti. Alla messa in servizio dell'impianto, ed in ogni caso prima che l'utente lo usufruisca, controllare la temperatura dell'acqua in modo da evitare sia lo sviluppo dei batteri legionella sia il rischio di ustioni da parte dell'utente finale. Non smontare la valvola quando è in pressione. Acqua dura può comportare disfunzioni del miscelatore

FI

Asennus tehdään voimassa olevien asennussäännösten, lakien ja määräysten mukaan. Ennen käyttövesijärjestelmän käyttöönottoa on tarkistettava lämpötila legionellariskin ja palovammojen estämiseksi. Venttiiliä ei saa purkaa paineenalaisena. Kalkkipitoinen vesi voi aiheuttaa saostumia, jotka haittaavat venttiilin toimintaa.

SE

Installationen ska utföras enligt gällande installationsregler, lagar och bestämmelser. Innan tappvattensystemet tas i drift ska temperaturkontroll utföras så att risk för legionellatillväxt och brännskador förhindras. Demontera aldrig ventilen under tryck. Hårt vatten kan förorsaka beläggningar och störningar i ventilens funktion.